

ICS 61.060
Y 78



中华人民共和国国家标准

GB 21536—2008

GB 21536—2008

田径运动鞋

Athletic shoes

中华人民共和国
国家标准
田径运动鞋
GB 21536—2008

*

中国标准出版社出版发行
北京复兴门外三里河北街16号
邮政编码:100045

网址 www.spc.net.cn

电话:68523946 68517548

中国标准出版社秦皇岛印刷厂印刷
各地新华书店经销

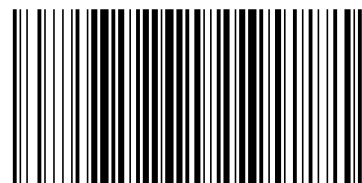
*

开本 880×1230 1/16 印张 0.75 字数 14 千字
2008年6月第一版 2008年6月第一次印刷

*

书号: 155066·1-31499 定价 14.00 元

如有印装差错 由本社发行中心调换
版权专有 侵权必究
举报电话:(010)68533533



GB 21536-2008

2008-04-01 发布

2008-10-01 实施

中华人民共和国国家质量监督检验检疫总局
中国国家标准化管理委员会 发布

线上相距 2 mm(见图 A.2 的推进长度),测头以上推速度 5 mm/min±1 mm/min 运行。

A.6.1.5 记录仪显示值等于技术指标,停止活动块运行并移去动力,观察鞋钉和钉座状况。

A.6.1.6 记录仪显示值不足 400 N 而鞋钉或钉座出现较明显的异常或鞋钉滑脱,则停止本试验。

A.6.2 钉长≥7.5 mm 的试验步骤

A.6.2.1 将试样头部朝下近似垂直地系牢在相应鞋楦上。

A.6.2.2 再将其固定在鞋钉侧向推力试验仪的固定装置上,调节夹持装置使鞋钉轴向与测头的运动方向垂直。

A.6.2.3 调节压爪使其上下卡点在钉座外直径 1 mm 处并压住鞋外底。

A.6.2.4 调节活动块使测头置于被测的鞋钉正下方 10 mm 处,测头的端部外边缘与鞋钉端部在水平线上相距 4 mm(见图 A.2 的推进长度),测头以上推速度 5 mm/min±1 mm/min 运行。

A.6.2.5 记录仪显示值等于技术指标,则活动块停止运行并移去动力,观察鞋钉和钉座状况。

A.6.2.6 记录仪显示值不足 500 N 而鞋钉或钉座出现较明显的异常或鞋钉滑脱,则停止本试验。

前 言

本标准中的 5.2 为强制性条款,其余为推荐性条款。

本标准的附录 A 为规范性附录。

本标准由中国石油和化学工业协会提出。

本标准由全国橡胶与橡胶制品标准化技术委员会胶鞋分技术委员会归口。

本标准起草单位:中华人民共和国昆山出入境检验检疫局、昆山多威体育用品有限公司、国家鞋类测试中心、中国体育用品联合会。

本标准主要起草人:陈芹、孙凤英、唐明生、林伟、沈健、唐振华、郑泽云、张小晶、徐洪刚。

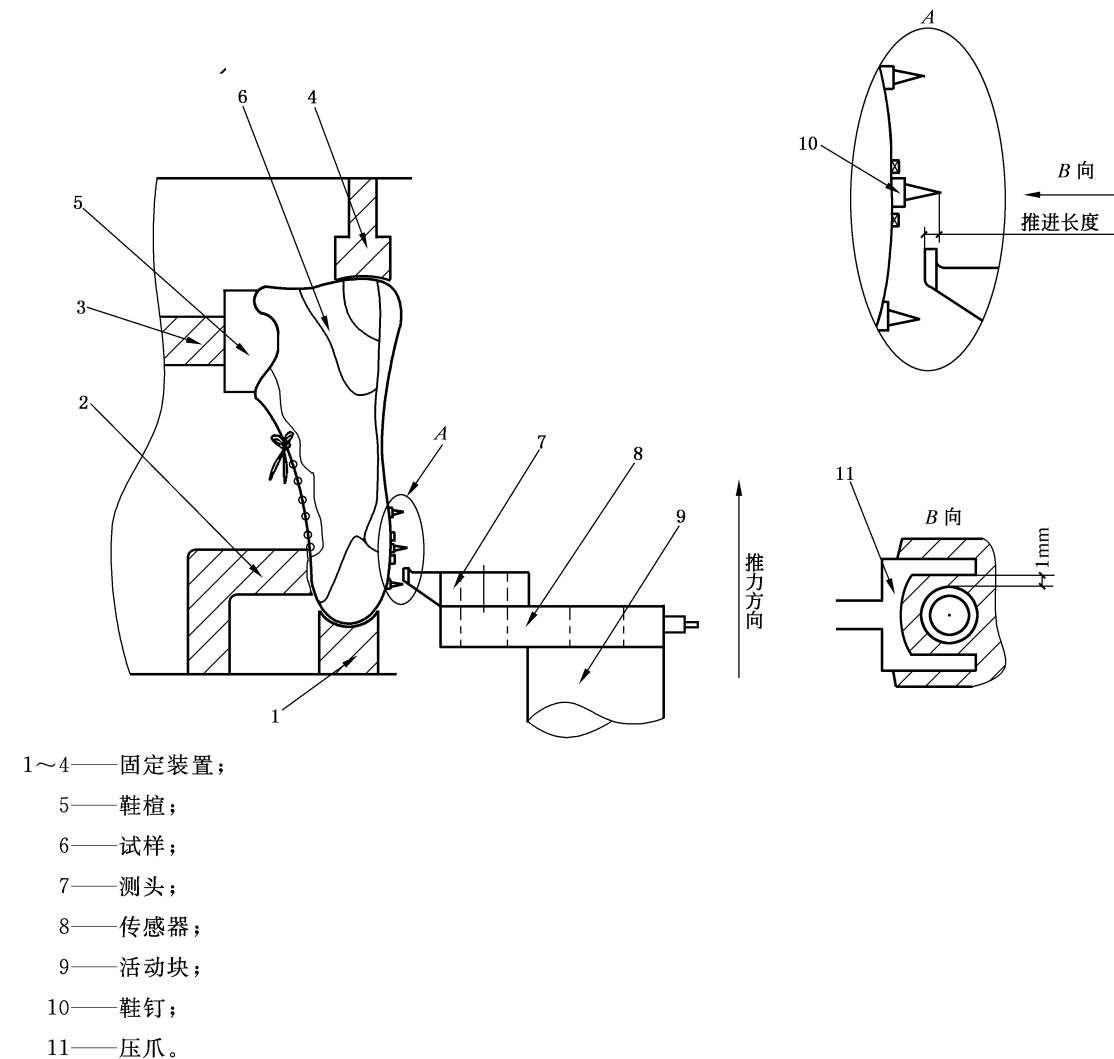


图 A.2 鞋钉侧向承受力试验示意图

A.7 结果表示

A.7.1 鞋钉侧向承受力的单位:牛顿(N),有效数字至个位。

A.7.2 试验结果显示鞋钉和钉座的变化情况及鞋钉是否滑脱,每个钉位分别表示。

品中加倍抽样,对其不符合规定的项目进行复验。复验仍有以上项目不合格,则判定该批鞋不合格。

8 标志

8.1 产品标志

每只鞋应标有下列标志:

- a) 生产者名称;
- b) 鞋号;
- c) 商标。

8.2 包装标志

8.2.1 内包装应有下列标志:

- a) 品名;
- b) 鞋号;
- c) 主要材质标识;
- d) 商标;
- e) 色别(透明包装物除外);
- f) 生产者名称、地址和邮政编码;
- g) 执行标准编号及名称。

8.2.2 外包装应有下列标志:

- a) 怕热、怕湿标志,按 GB 191—2000 中规定执行;
- b) 品名、色别或货号;
- c) 鞋号;
- d) 数量;
- e) 总质量;
- f) 体积;
- g) 生产日期;
- h) 生产者名称和地址。

9 包装

9.1 内包装

每双鞋用纸盒、纸袋或塑料袋包装。

9.2 外包装

外包装使用双层瓦楞纸板箱。

9.3 封口捆扎

根据纸箱结构、体积、重量采取有效封口、箱盖粘合和捆扎措施。

10 运输和贮存

10.1 运输中应防止重压、避免雨淋受潮,严禁与油、酸、碱类物质、挥发性溶剂或其他腐蚀性物品同时装运。

10.2 贮存于干燥通风的库房内,严禁露天存放、阳光直射,并远离热源 1 m 以外。贮存时离地距离保持 200 mm 以上,离墙距离保持 200 mm 以上。严禁与油、酸、碱类物质、挥发性溶剂或其他腐蚀性物品同库贮存。

10.3 贮存保管期不得超过二年,平均每半年抽查检验一次,以检查产品、包装是否有异常。

田径运动鞋

1 范围

本标准规定了田径运动鞋的术语、要求、试验方法、检验规则、标志、包装、运输和贮存。

本标准适用于田径运动包括跑、跳、投、走等项目穿着的钉鞋和非钉鞋。

2 规范性引用文件

下列文件中的条款通过本标准的引用而成为本标准的条款。凡是注日期的引用文件,其随后所有的修改单(不包括勘误的内容)或修订版均不适用于本标准,然而,鼓励根据本标准达成协议的各方研究是否可使用这些文件的最新版本。凡是不注日期的引用文件,其最新版本适用于本标准。

GB/T 191—2000 包装储运图示标志

GB/T 2912.1—1998 纺织品 甲醛的测定 第1部分:游离水解的甲醛(水萃取法)

GB/T 3293.1—1998 鞋号

GB/T 3903.1—1994 鞋类通用检验方法 耐折试验方法

GB/T 3920—1997 纺织品 色牢度试验 耐摩擦色牢度

GB/T 3922—1995 纺织品耐汗渍色牢度试验方法

GB/T 5713—1997 纺织品 色牢度试验 耐水色牢度

GB/T 7573—2002 纺织品 水萃取液 pH 值的测定

GB/T 9867—1988 硫化橡胶耐磨性能的测定(旋转辊筒式磨耗机法)

GB/T 17592—2006 纺织品 禁用偶氮染料的测定

GB 18401—2003 国家纺织产品基本安全技术规范

GB/T 21396—2008 鞋类 成鞋试验方法 帮底粘合强度(ISO 17708:2003, IDT)

HG/T 2489 鞋用微孔材料硬度试验方法

HG/T 2872—1997 橡塑鞋微孔材料视密度试验方法

HG/T 2876—1997 橡塑鞋微孔材料压缩变形试验方法

HG/T 3780—2005 鞋类静态防滑性能试验方法

SN 1309.2—2003 鞋类检验规程 皮鞋检验规程

3 术语和定义

下列术语和定义适用于本标准。

3.1

钉座 spike-nide

在鞋外底上用于固定鞋钉的基座。

3.2

头掌 front plate

用于固定钉座、连接鞋钉的鞋外底前部。

3.3

鞋钉侧向承受力 bending strength of spike

鞋钉所承受的与其轴向垂直的力。